

# BEHÄLTER

## Stehende/liegende Druckluftbehälter

Umgebungstemperatur:  
[max.]

**-10/+50 °C**

max. Betriebsüberdruck:

**11–21 bar**

**Druckluftbehälter:**

- entsprechen der Druckgeräterichtlinie 97/23 EG (ab 1.000 l Inhalt) oder der CE-Richtlinie 87/404 EEC (bis 999 l Inhalt)
- lieferbare Standardgrößen von 120 bis 10.000 l Inhalt
- Behälter gemäß GOST-Vorschriften auf Anfrage

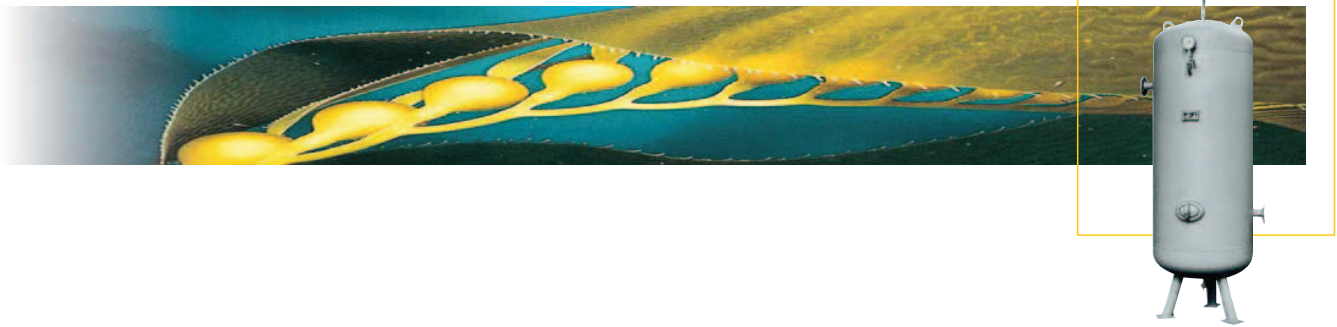
**Oberflächeneigenschaften:**

- innen und außen feuerverzinkt

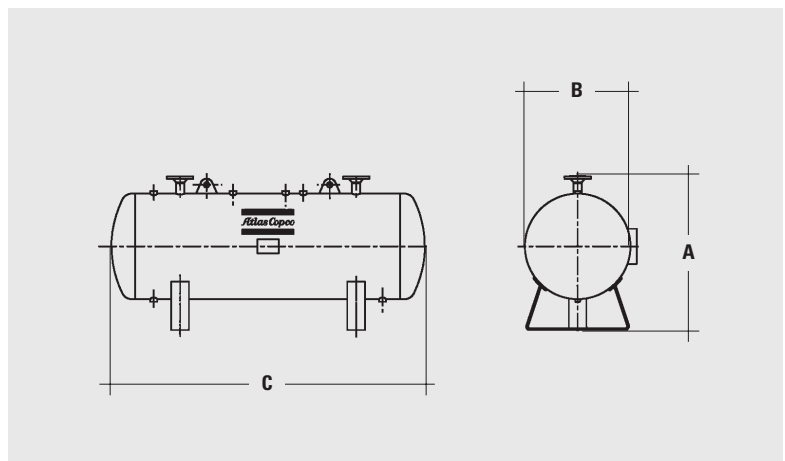
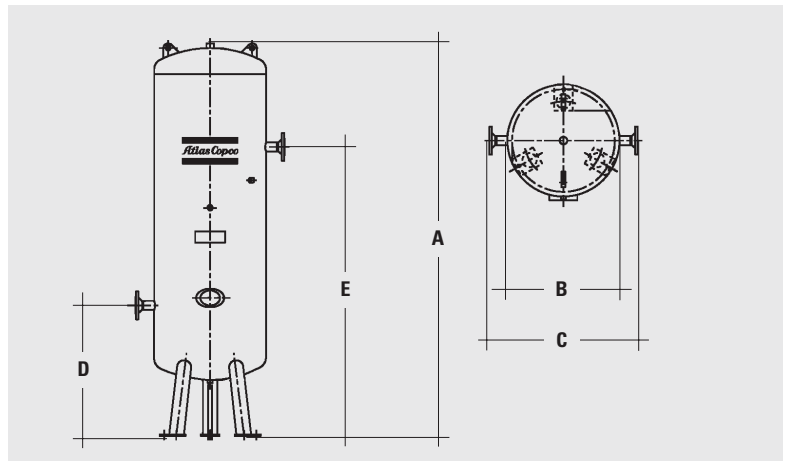
| DL*-Behälter, stehend<br>Inhalt [ l ] | [ A ]<br>Gesamthöhe<br>[ mm ] | [ B ]<br>Durchmesser<br>[ mm ] | [ C ]<br>Gesamtbreite<br>[ mm ] | [ D ] Höhe unterer<br>DL-Anschluss<br>[ mm ] | [ E ] Höhe oberer<br>DL-Anschluss<br>[ mm ] | Gewicht <sup>1)</sup><br>ca.<br>[ kg ] | Druckluft-<br>anschluss | Artikel-<br>nummer |
|---------------------------------------|-------------------------------|--------------------------------|---------------------------------|--|---|--|-------------------------|--------------------|
| 120 11 bar                            | 1405                          | 400                            | 410                             | 505  | 1175  | 50                                     | G 3/4                   | 8101 0180-45       |
| 16 bar                                |                               |                                |                                 |  |   |  |                         | 8101 0180-86       |
| 21 bar                                |                               |                                |                                 |  |   |  |                         | 8101 0181-69       |
| 250 11 bar                            | 1785                          | 500                            | 530                             | 540  | 1510  | 81                                     | G 3/4                   | 8101 0180-52       |
| 16 bar                                |                               |                                |                                 |  |   |  |                         | 8101 0180-94       |
| 21 bar                                |                               |                                |                                 |  |   |  |                         | 8101 0180-77       |
| 475 21 bar                            | 2185                          | 600                            | 635                             | 800  | 1800  | 172                                    | G 2                     | 8101 0181-85       |
| 500 11 bar                            | 2220                          | 600                            | 635                             | 800  | 1800  | 141                                    | G 2                     | 8101 0180-60       |
| 16 bar                                |                               |                                |                                 |  |   |  |                         | 8101 0181-51       |
| 900 11 bar                            | 2281                          | 800                            | 835                             | 1500   | 1800  | 172                                    | G 2                     | 8101 0180-78       |
| 1000 11 bar                           | 2400                          | 800                            | 860                             | 800  | 1960  | 255                                    | G 2                     | 8101 0207-02       |
| 16 bar                                |                               |                                |                                 |  |   |  |                         | 8101 0208-01       |
| 21 bar                                |                               |                                |                                 |  |   |  |                         | 8101 0209-00       |
| 1500 11 bar                           | 2380                          | 1000                           | 1060                            | 800  | 1700  | 366                                    | G 2                     | 8101 0207-10       |
| 16 bar                                |                               |                                |                                 |  |   |  |                         | 8101 0208-19       |
| 21 bar                                |                               |                                |                                 |  |   |  |                         | 8101 0209-18       |
| 2000 11 bar                           | 2460                          | 1150                           | 1210                            | 900  | 1760  | 421                                    | G3                      | 8101 0207-28       |
| 16 bar                                |                               |                                |                                 |  |   |  |                         | 8101 0208-27       |
| 21 bar                                |                               |                                |                                 |  |   |  |                         | 8101 0209-26       |
| 3000 11 bar                           | 3440                          | 1150                           | 1210                            | 900  | 2700  | 585                                    | G3                      | 8101 0207-35       |
| 16 bar                                |                               |                                |                                 |  |   |  |                         | 8101 0208-35       |
| 21 bar                                |                               |                                |                                 |  |   |  |                         | 8101 0209-34       |
| 4000 11 bar                           | 3220                          | 1400                           | 1600                            | 1400   | 2450  | 975                                    | DN 80                   | 8101 0207-44       |
| 16 bar                                |                               |                                |                                 |  |   |  |                         | 8101 0208-43       |
| 5000 11 bar                           | 3820                          | 1400                           | 1600                            | 1500   | 3000  | 1120                                   | DN 80                   | 8101 0207-51       |
| 16 bar                                |                               |                                |                                 |  |   |  |                         | 8101 0208-50       |
| 6000 11 bar                           | 3500                          | 1600                           | 1800                            | 1500   | 2600  | 1390                                   | DN 100                  | 8101 0207-69       |
| 8000 11 bar                           | 4500                          | 1600                           | 1800                            | 1800   | 3250  | 1705                                   | DN 100                  | 8101 0207-77       |
| 10000 11 bar                          | 5500                          | 1600                           | 1800                            | 1800   | 4000  | 2020                                   | DN 100                  | 8101 0207-85       |
| 16 bar                                |                               |                                |                                 |  |   |  |                         | 8101 0208-84       |

| DL*-Behälter, liegend<br>Inhalt [ l ] | [ A ] Gesamthöhe ohne<br>Sicherheitsventil<br>[ mm ] | [ B ]<br>Durchmesser<br>[ mm ] | [ C ]<br>Gesamtlänge<br>[ mm ] | Gewicht <sup>1)</sup><br>ca.<br>[ kg ] | Druckluft-<br>anschluss | Artikel-<br>nummer |
|---------------------------------------|--|--------------------------------|--------------------------------|--|-------------------------|--------------------|
| 1000 11 bar                           | 1130   | 800                            | 2080                           | 280                                    | G 2                     | 8101 0210-07       |
| 16 bar                                |  |                                |                                |  |                         | 8101 0211-06       |
| 1500 11 bar                           | 1330   | 1000                           | 2060                           | 391                                    | G 2                     | 8101 0210-15       |
| 16 bar                                |  |                                |                                |  |                         | 8101 0211-14       |
| 2000 11 bar                           | 1480   | 1150                           | 2140                           | 531                                    | G3                      | 8101 0210-23       |
| 16 bar                                |  |                                |                                |  |                         | 8101 0211-22       |
| 3000 11 bar                           | 1480   | 1150                           | 3120                           | 695                                    | G3                      | 8101 0210-31       |
| 16 bar                                |  |                                |                                |  |                         | 8101 0211-30       |
| 4000 11 bar                           | 1800   | 1400                           | 2900                           | 1115                                   | DN 80                   | 8101 0210-49       |
| 16 bar                                |  |                                |                                |  |                         | 8101 0211-48       |
| 5000 11 bar                           | 1800   | 1400                           | 3500                           | 1260                                   | DN 80                   | 8101 0210-56       |
| 16 bar                                |  |                                |                                |  |                         | 8101 0211-55       |
| 6000 11 bar                           | 2000   | 1600                           | 3180                           | 1552                                   | DN 100                  | 8101 0210-64       |
| 8000 11 bar                           | 2000   | 1600                           | 4180                           | 1867                                   | DN 100                  | 8101 0210-72       |
| 10000 11 bar                          | 2000   | 1600                           | 5180                           | 2182                                   | DN 100                  | 8101 0210-80       |

<sup>1)</sup> Gewicht für 11-bar-Behälter  
\* DL = Druckluft



## Abmessungen



## Standardzubehör (als Beipack)

- 1 Sicherheitsventil
- Verschraubungen
- 1 Manometer
- 1 Manometer-Absperrhahn mit Prüfschlauch
- 1 Bogen 90°

## Ausstattungsmerkmale

### DL-Behälter stehend:

- 120 – 900 l = 2 Sichtlöcher
- 1.000 l = 1 Handloch
- 1.000 – 3.000 l = 2 Handlöcher
- 4.000–10.000 l = 1 Mannloch
- Gewindeanschluss: bis 3.000 l
- Flanschanschluss: 4.000–10.000 l

### DL-Behälter liegend:

- 1.000 – 3.000 l = 2 Handlöcher
- 4.000–10.000 l = 1 Mannloch
- Gewindeanschluss: bis 3.000 l
- Flanschanschluss: 4.000–10.000 l

FILTER

KÄLTETROCKNER

MEMBRAN- UND  
ADSORPTIONSTROCKNER

KONDENSATAUFBEREITUNG

NACHKÜHLER

DRUCKLUFTBEHÄLTER